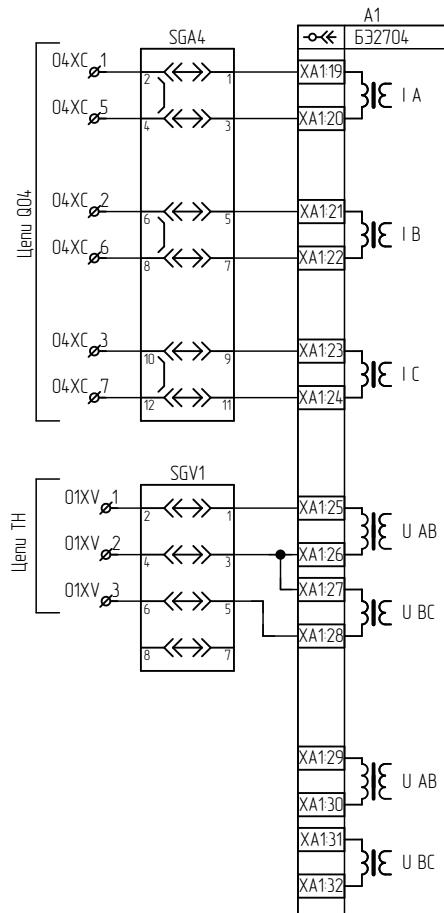
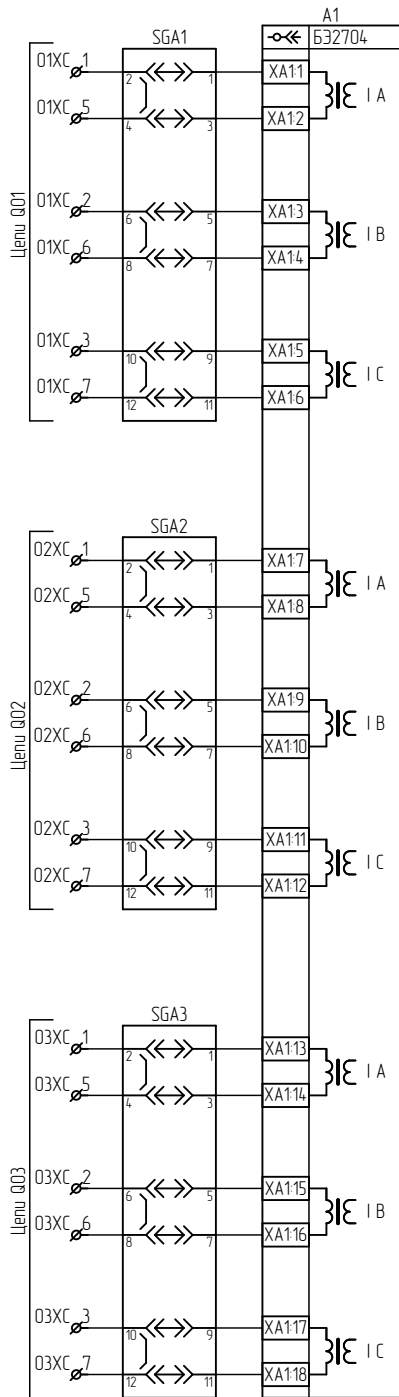


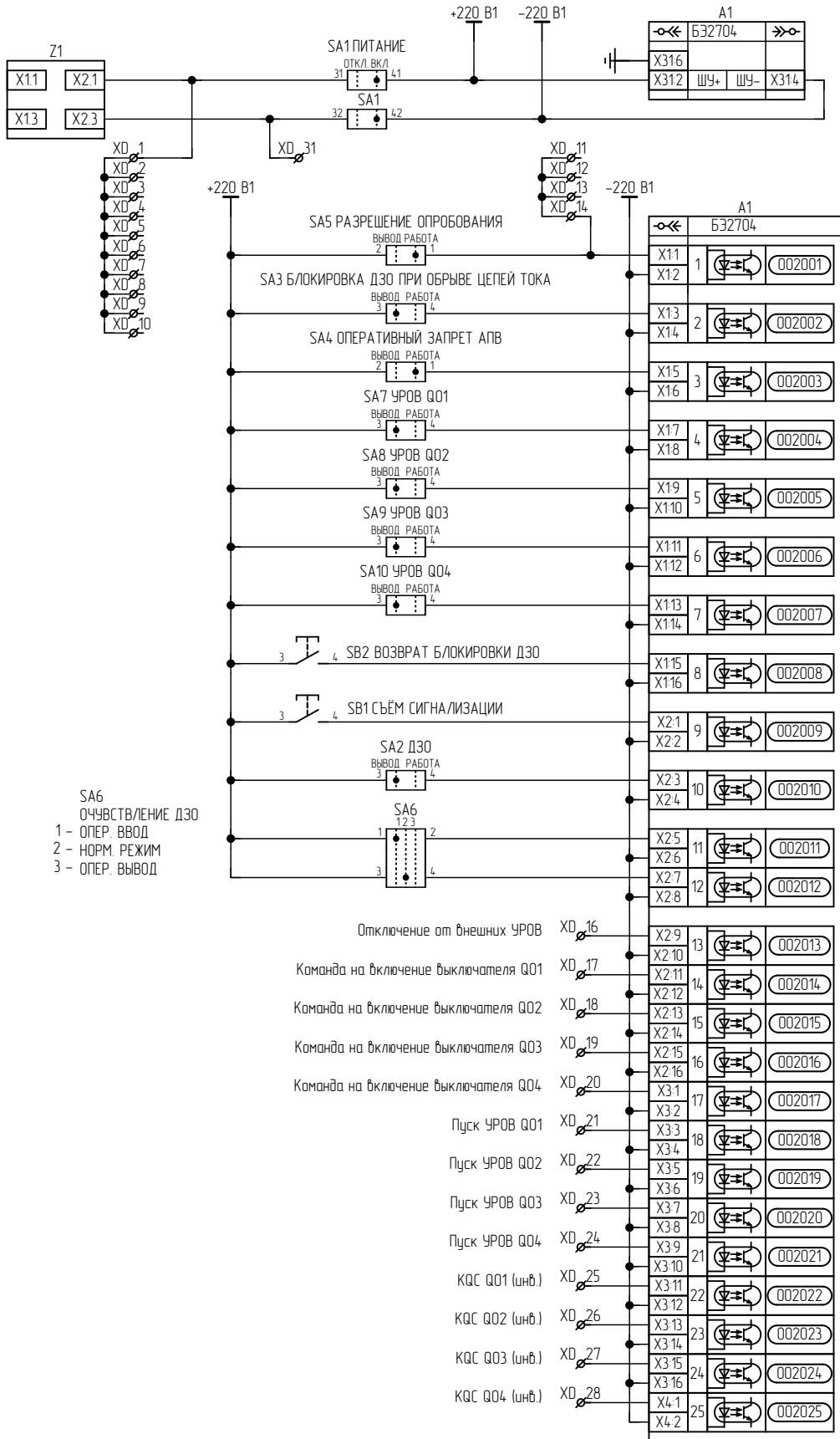
ЭКРА.656453.02733/___

Цепи переменного тока и напряжения 01

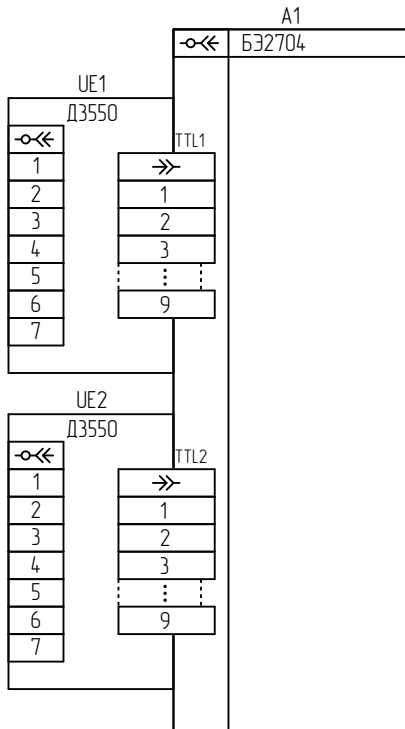
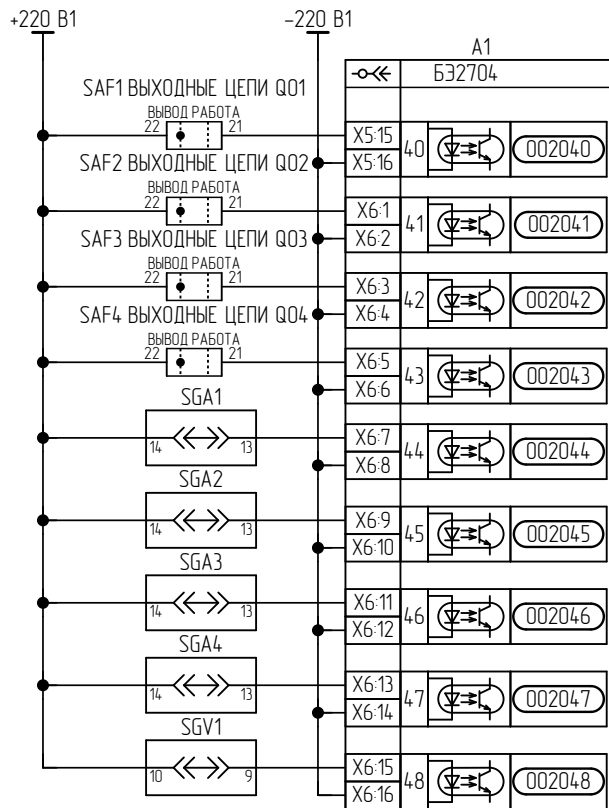


Перв. примен.	
Справ. №	
Подп. и дата	
Инв. № дубл.	
Взам. инв. №	
Подп. и дата	
Инв. № подл.	

Типовая схема				
ЭКРА.656453.02733/___				
Шкаф ШЭ2607 051051			Лист	Масса
Схема электрическая принципиальная			A	—
			Лист	1 / Листов
ООО НПП "ЭКРА"				



Изм.	Лист	№ докум.	Подп.	Дата

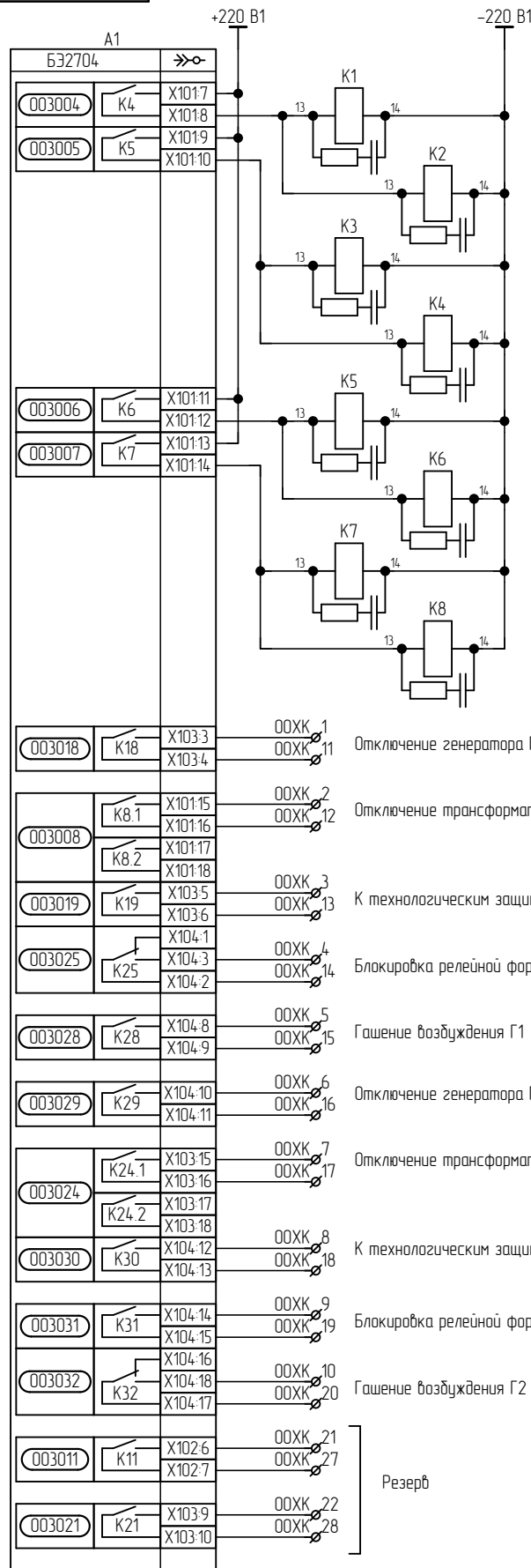


МЭК 61850-8.1 LAN1
MMS LAN2

МЭК 61850-8.1 LAN3A
GOOSE LAN3B

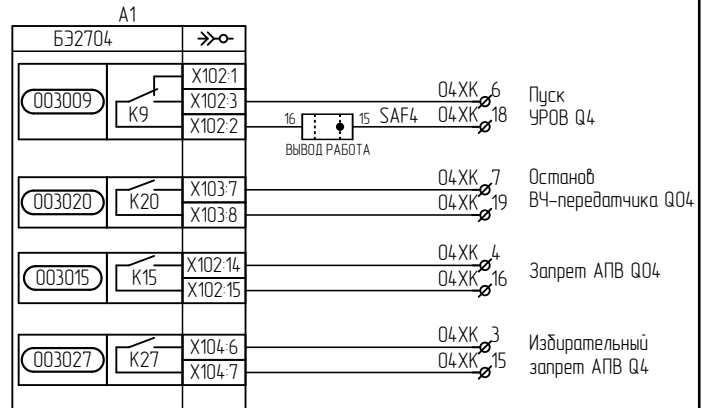
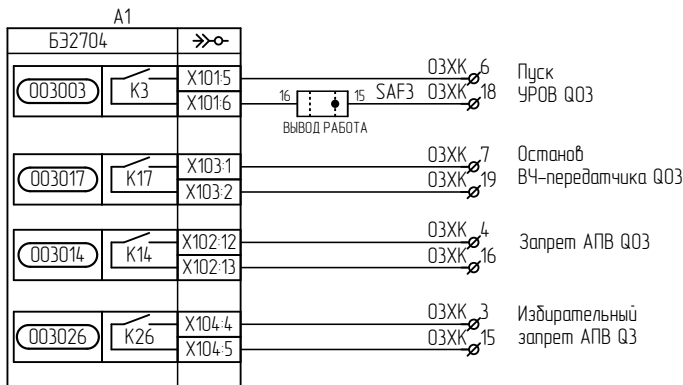
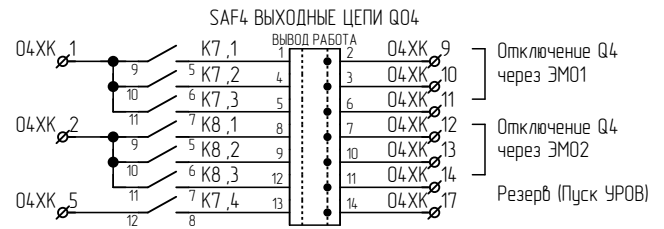
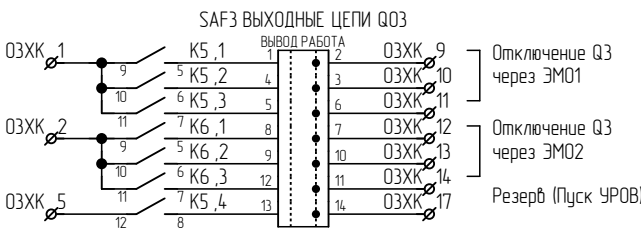
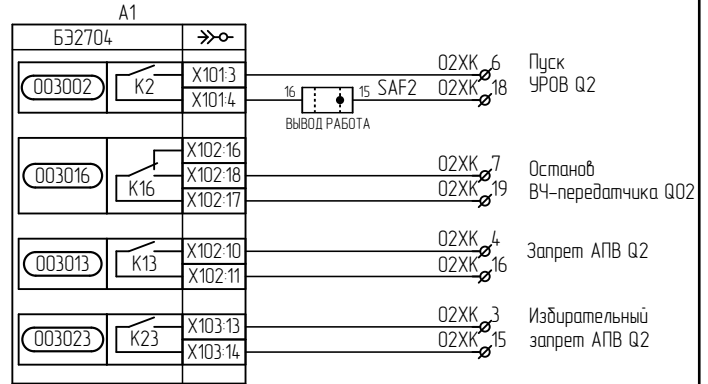
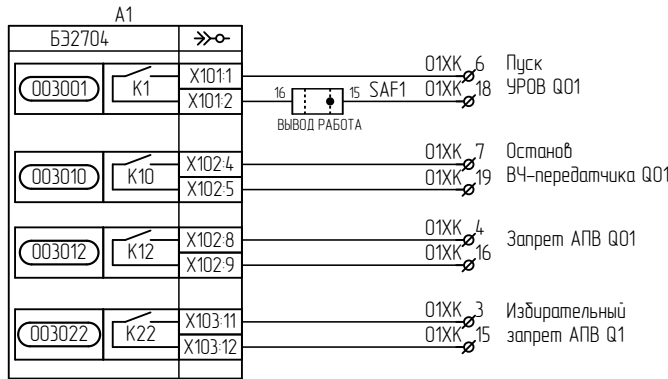
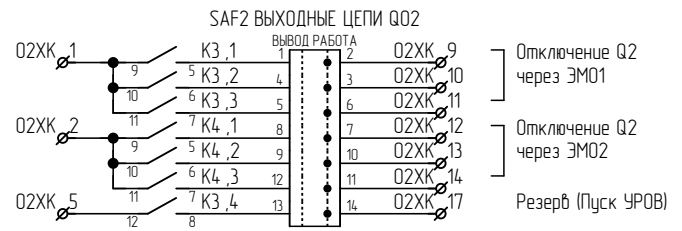
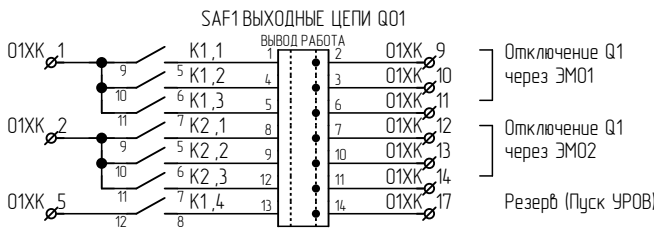
Используется для раздельного применения MMS и GOOSE.
Применяемые аппараты 308110, 308111.

Изм.	Лист	№ докум.	Подп.	Дата
Инд. № подл.	Подп. и дата	Взам. инв. №	Инд. № дубл.	Подп. и дата

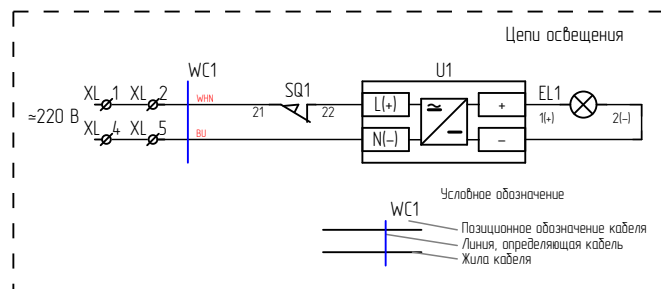
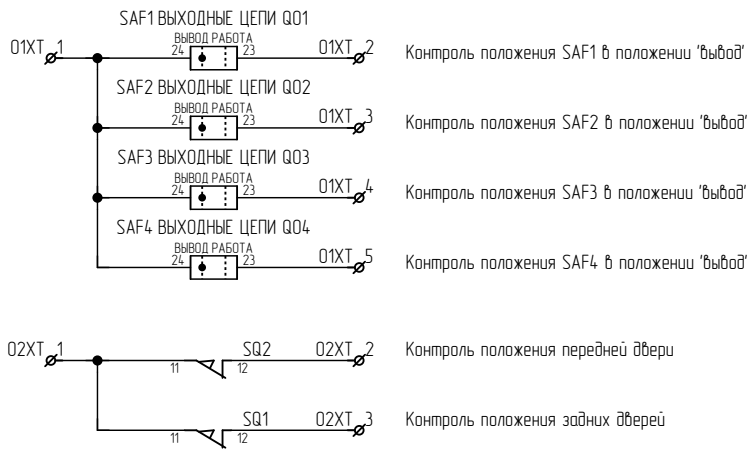
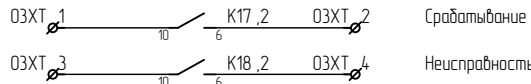
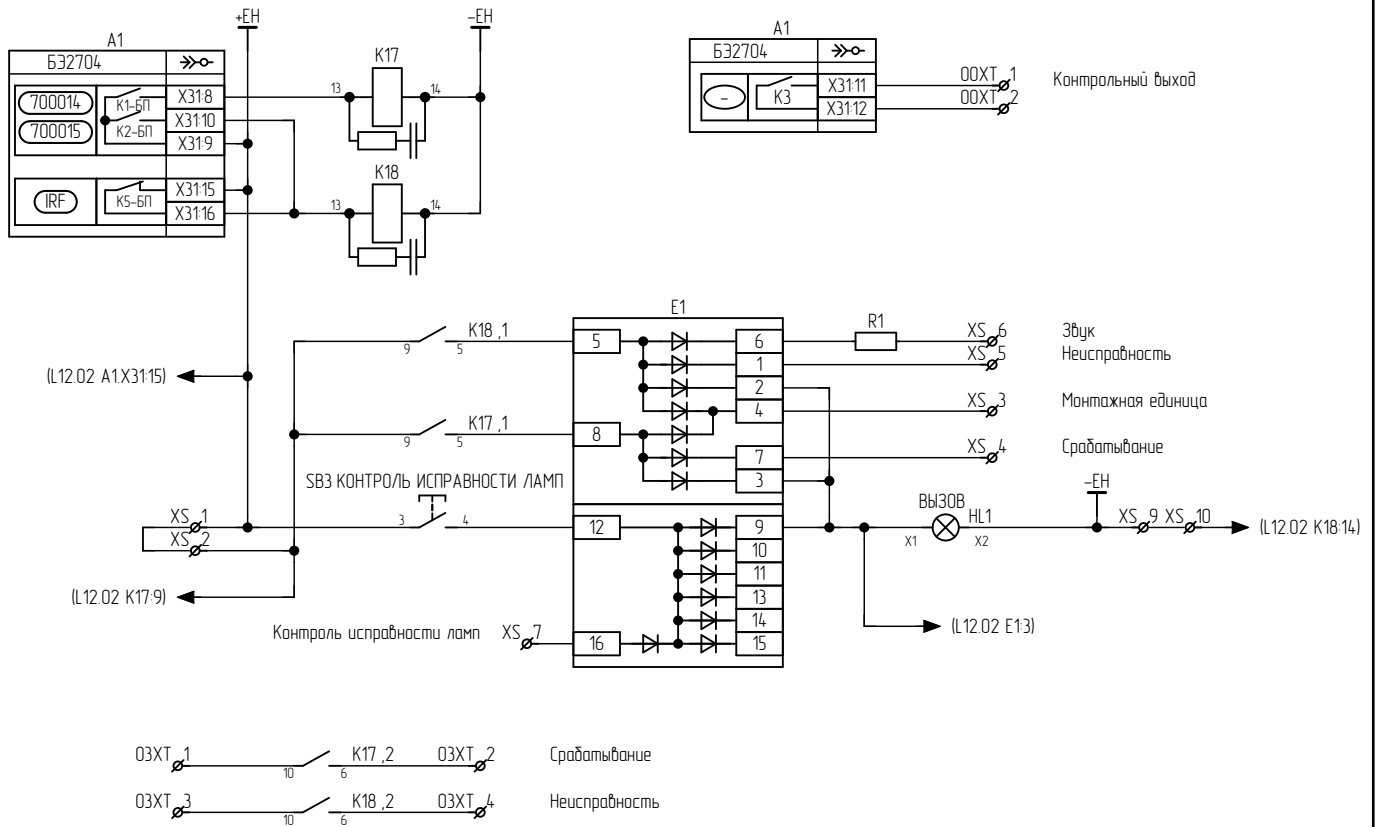


Инд. № подл.	Подп. и дата
Взам. инв. №	Инд. № дубл.
Подп. и дата	Инд. № инв.
Изм.	Лист
№ докум.	Подп.
Дата	

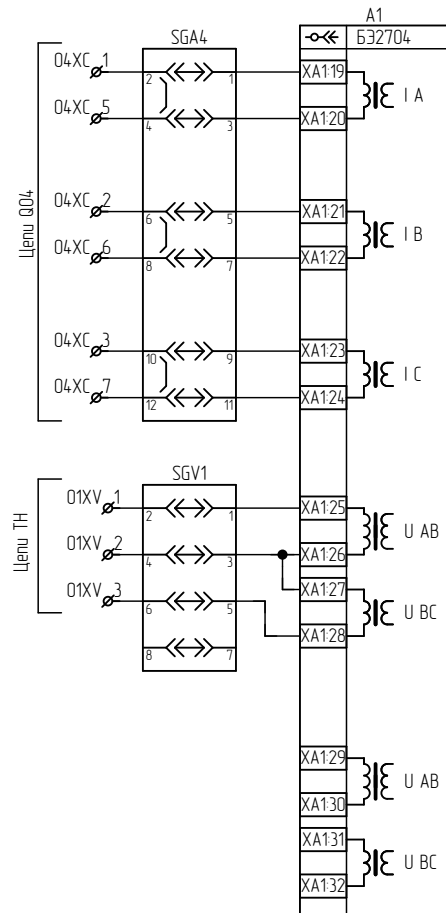
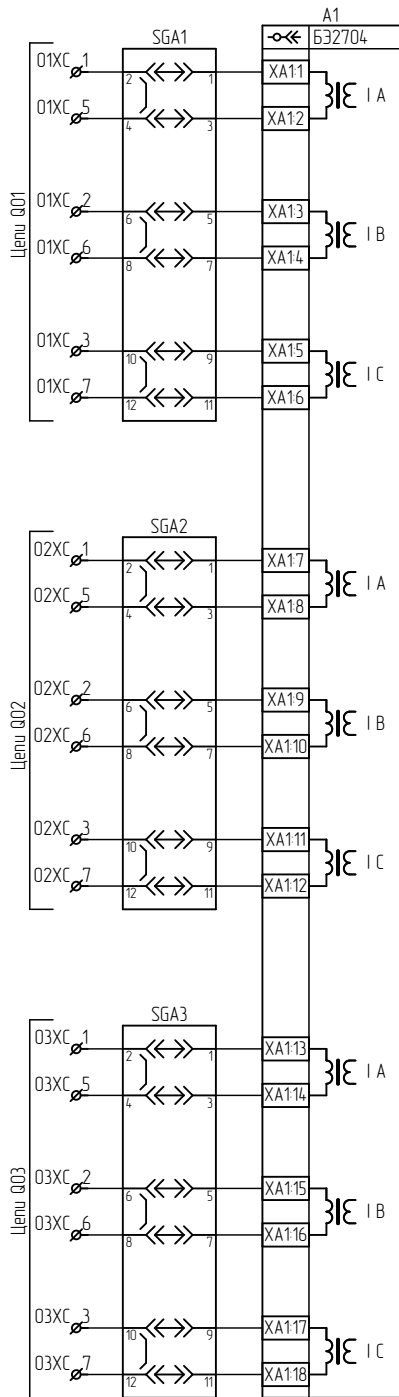
- OOХК 1
OOХК 11 Отключение генератора Г1
- OOХК 2
OOХК 12 Отключение трансформатора ТСН1
- OOХК 3
OOХК 13 К технологическим защитам Г1
- OOХК 4
OOХК 14 Блокировка релейной форсировки Г1
- OOХК 5
OOХК 15 Гашение возбуждения Г1
- OOХК 6
OOХК 16 Отключение генератора Г2
- OOХК 7
OOХК 17 Отключение трансформатора ТСН2
- OOХК 8
OOХК 18 К технологическим защитам Г2
- OOХК 9
OOХК 19 Блокировка релейной форсировки Г2
- OOХК 10
OOХК 20 Гашение возбуждения Г2
- OOХК 21
OOХК 27 Резерв
- OOХК 22
OOХК 28 Резерв



Подп. и дата
 Инв. № дубл.
 Взам. инв. №
 Подп. и дата
 Инв. № подл.

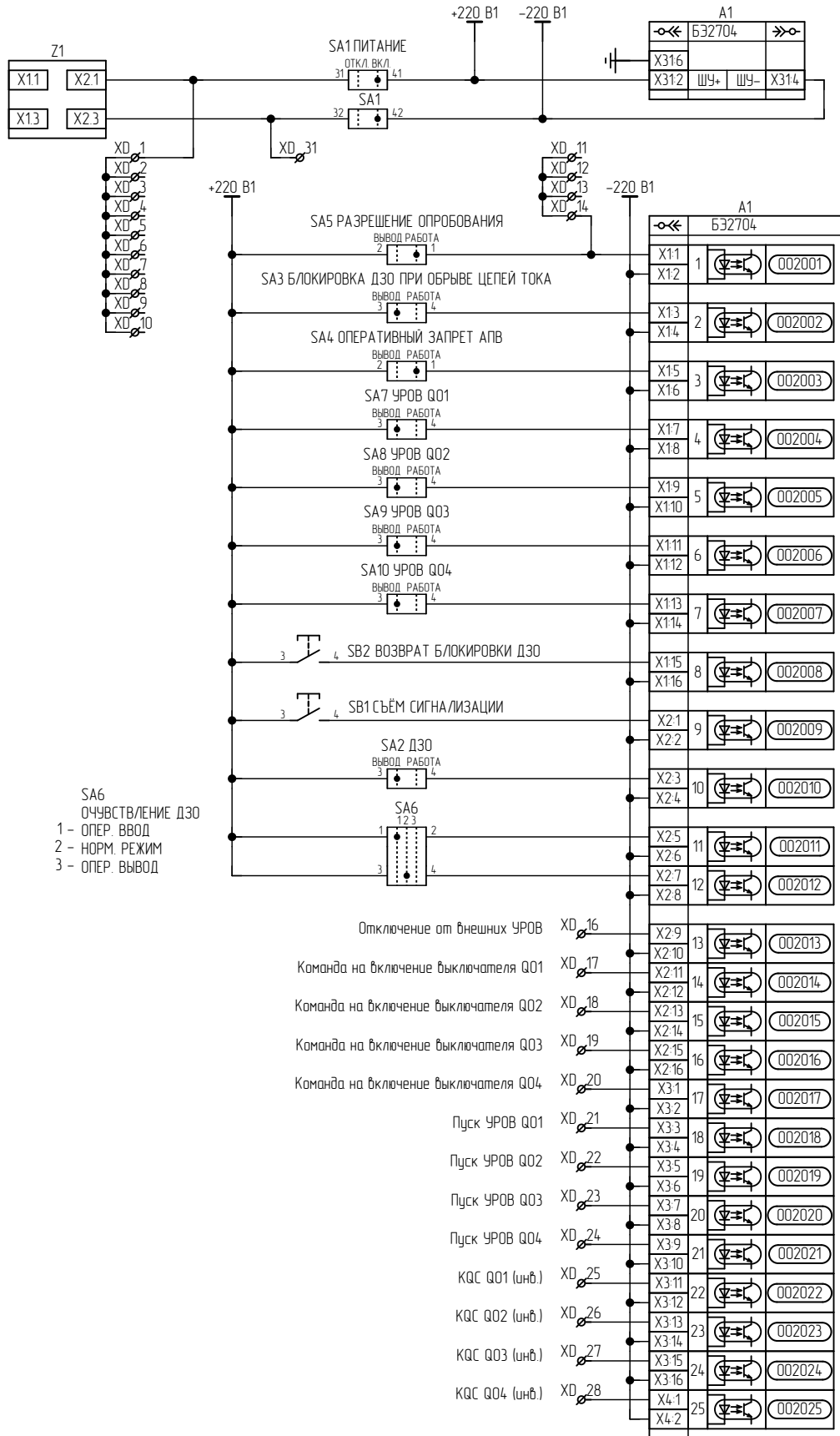


Подп. и дата
Инв. № дубл.
Взам. инв. №
Подп. и дата
Инв. № подл.



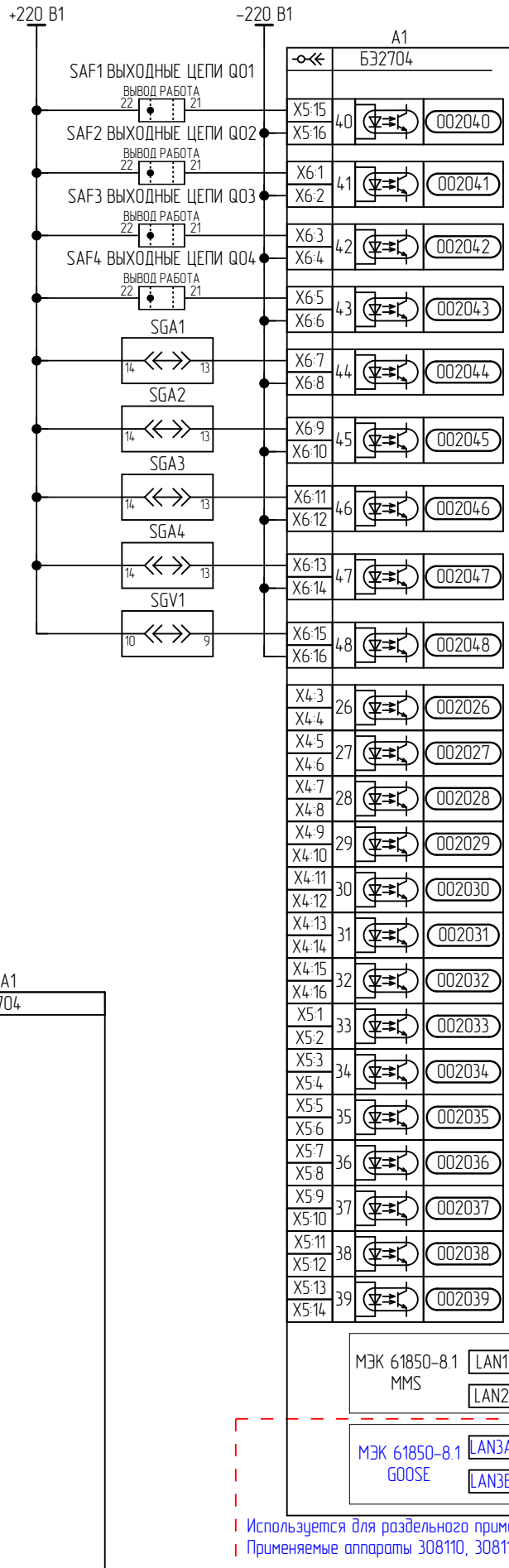
Инд. № подл.	Подп. и дата
Взам. инв. №	Инд. № дубл.
Лист	Подп. и дата
Изм.	Дата

Изм.	Лист	№ докум.	Подп.	Дата
------	------	----------	-------	------



Идент. № подл.	Подп. и дата
Взам. инв. №	Инд. № дубл.
Подп. и дата	Инд. № дубл.
Идент. № подл.	Подп. и дата

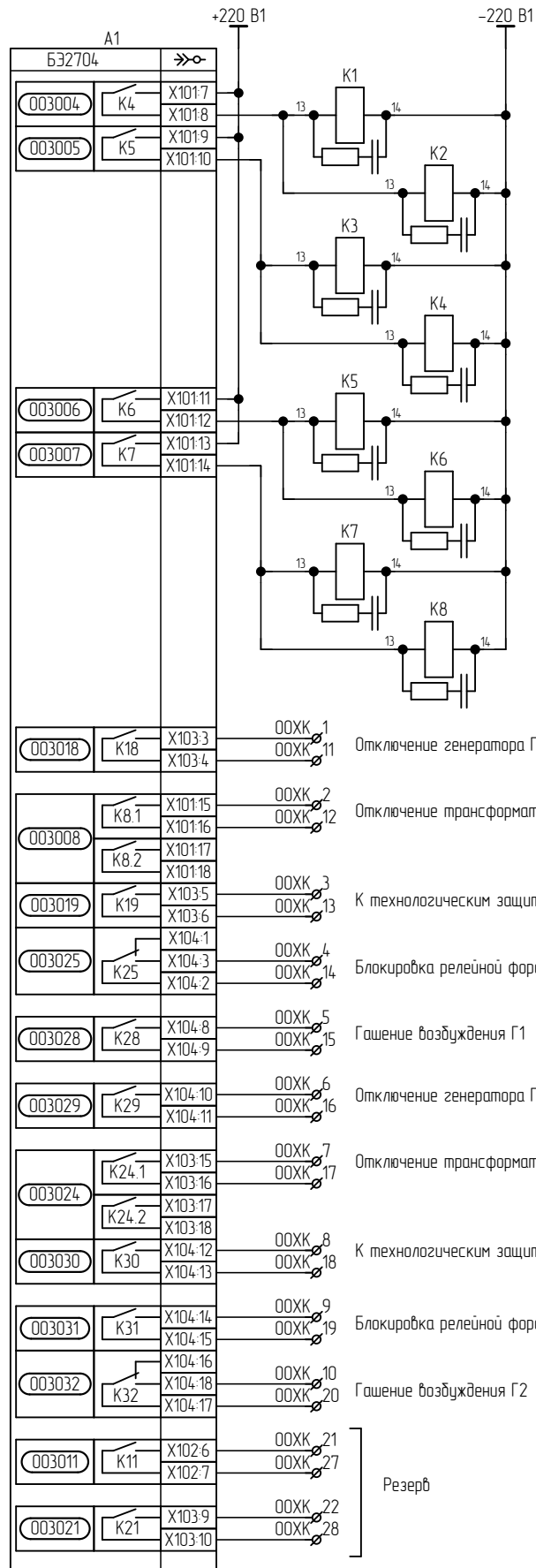
Изм.	Лист	№ докум.	Подп.	Дата
------	------	----------	-------	------



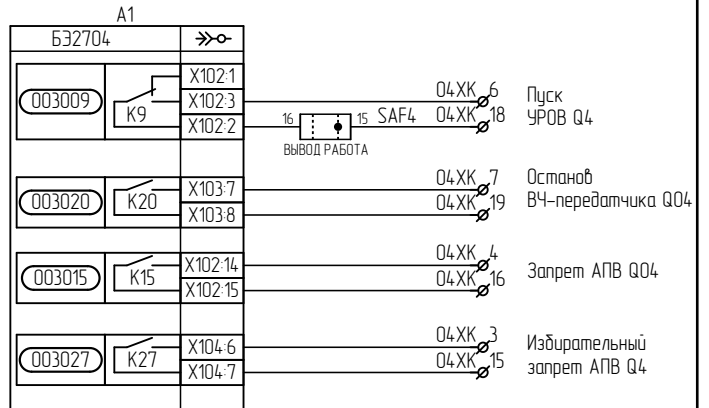
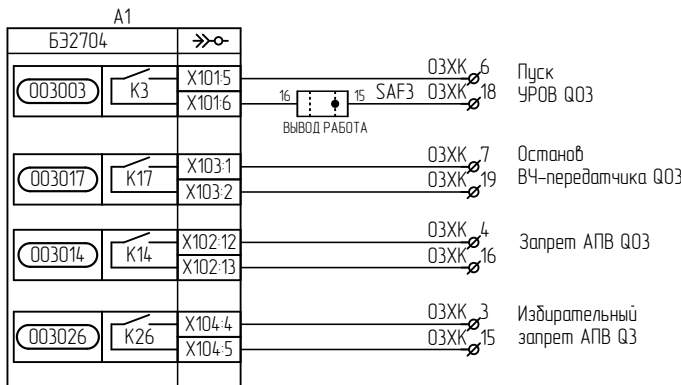
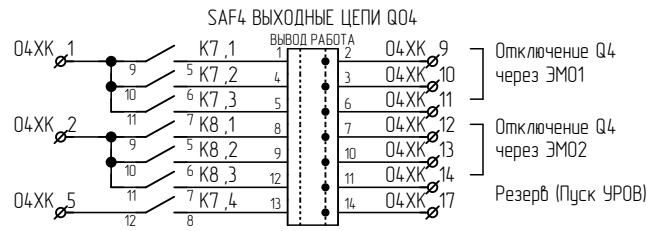
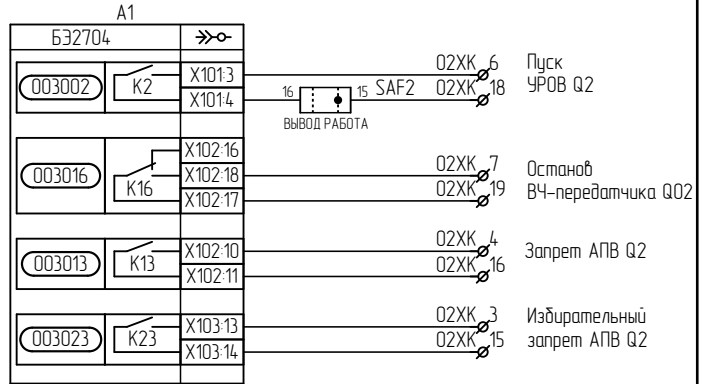
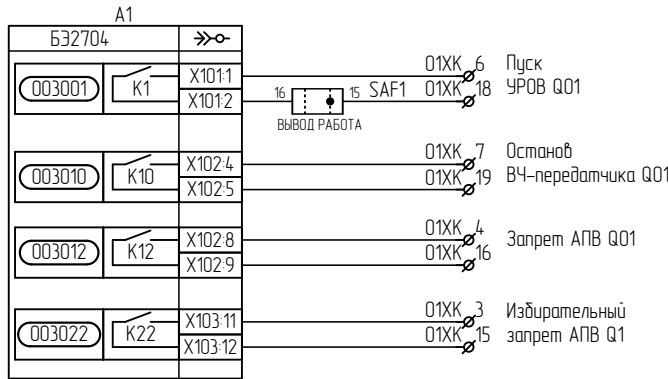
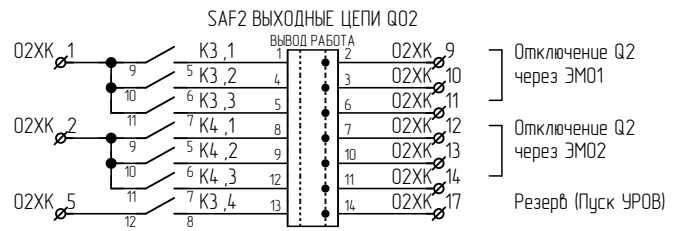
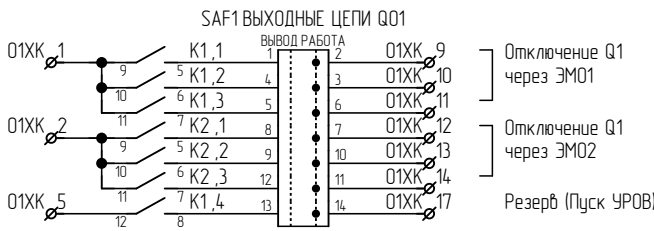
Изм.	Лист	№ докум.	Подп.	Дата

Изм.	Лист	№ докум.	Подп.	Дата

Используется для раздельного применения MMS и GOOSE.
Применяемые аппараты 308110, 308111.

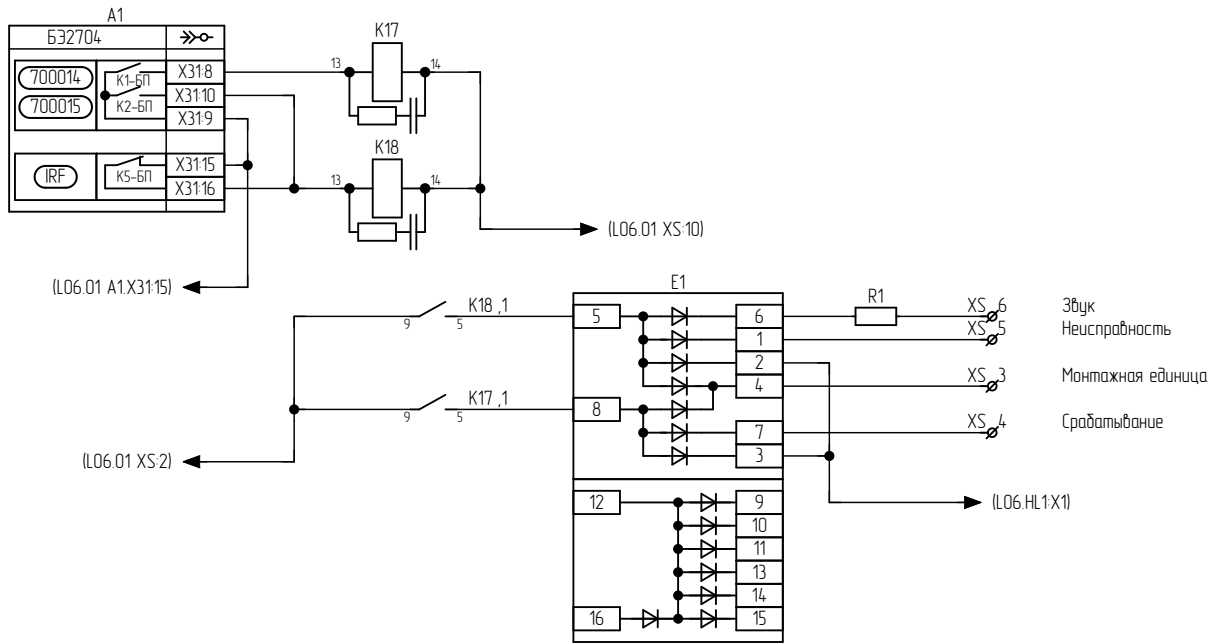


Изм.	Лист	№ докум.	Подп.	Дата
Изм. № подл.	Подп. и дата	Изм. № дубл.	Взам. инв. №	Подп. и дата

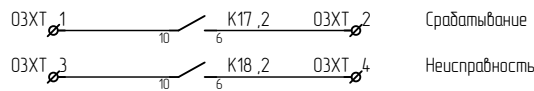
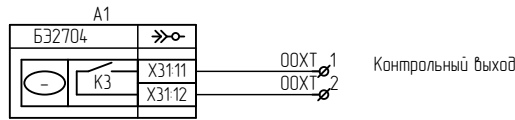


Подп. и дата	
Инв. № дубл.	
Взам. инв. №	
Подп. и дата	
Инв. № подл.	

Изм.	Лист	№ докум.	Подп.	Дата
------	------	----------	-------	------



Звук
Неисправность
Монтажная единица
Срабатывание



Инд. № подл.	Подп. и дата
Взам. инв. №	Инд. № дубл.
Изм.	Лист
№ докум.	Подп.
Дата	Дата

Цепь		Цепь	
02 Цепи переменного тока Q01 01XC		+ЕС1 (фильтрованный)	· 2 ·
Цепи тока Q1 ф.А	· 1 ·	+ЕС1 (фильтрованный)	· 3 ·
Цепи тока Q1 ф.В	· 2 ·	+ЕС1 (фильтрованный)	· 4 ·
Цепи тока Q1 ф.С	· 3 ·	+ЕС1 (фильтрованный)	· 5 ·
	· 4 ·	+ЕС1 (фильтрованный)	· 6 ·
Цепи тока Q1 ф.А	· 5 ·	+ЕС1 (фильтрованный)	· 7 ·
Цепи тока Q1 ф.В	· 6 ·	+ЕС1 (фильтрованный)	· 8 ·
Цепи тока Q1 ф.С	· 7 ·	+ЕС1 (фильтрованный)	· 9 ·
	· 8 ·	+ЕС1 (фильтрованный)	· 10 ·
02 Цепи переменного тока Q02 02XC		Разрешение опробования	· 11 ·
Цепи тока Q2 ф.А	· 1 ·	Разрешение опробования	· 12 ·
Цепи тока Q2 ф.В	· 2 ·	Разрешение опробования	· 13 ·
Цепи тока Q2 ф.С	· 3 ·	Разрешение опробования	· 14 ·
	· 4 ·	-	· 15 ·
Цепи тока Q2 ф.А	· 5 ·	Отключение от внешних УРОВ	· 16 ·
Цепи тока Q2 ф.В	· 6 ·	Команда на включение выключателя Q01	· 17 ·
Цепи тока Q2 ф.С	· 7 ·	Команда на включение выключателя Q02	· 18 ·
	· 8 ·	Команда на включение выключателя Q03	· 19 ·
02 Цепи переменного тока Q03 03XC		Команда на включение выключателя Q04	· 20 ·
Цепи тока Q3 ф.А	· 1 ·	Пуск УРОВ Q01	· 21 ·
Цепи тока Q3 ф.В	· 2 ·	Пуск УРОВ Q02	· 22 ·
Цепи тока Q3 ф.С	· 3 ·	Пуск УРОВ Q03	· 23 ·
	· 4 ·	Пуск УРОВ Q04	· 24 ·
Цепи тока Q3 ф.А	· 5 ·	КQC Q01 (инв.)	· 25 ·
Цепи тока Q3 ф.В	· 6 ·	КQC Q02 (инв.)	· 26 ·
Цепи тока Q3 ф.С	· 7 ·	КQC Q03 (инв.)	· 27 ·
	· 8 ·	КQC Q04 (инв.)	· 28 ·
02 Цепи переменного тока Q04 04XC		Резерв	· 29 ·
Цепи тока Q4 ф.А	· 1 ·		· 30 ·
Цепи тока Q4 ф.В	· 2 ·	-ЕС1 (фильтрованный)	· 31 ·
Цепи тока Q4 ф.С	· 3 ·		
	· 4 ·		
Цепи тока Q4 ф.А	· 5 ·		
Цепи тока Q4 ф.В	· 6 ·		
Цепи тока Q4 ф.С	· 7 ·		
	· 8 ·		
02 Цепи переменного напряжения 01XV			
Цепи переменного напряжения ф.А	· 1 ·		
Цепи переменного напряжения ф.В	· 2 ·		
Цепи переменного напряжения ф.С	· 3 ·		
	· 4 ·		
02 Цепи опер. постоянного тока XD			
+ЕС1 (фильтрованный)	· 1 ·		

Условные обозначения



Инв. № подл.	Взам. инв. №	Инв. № дубл.	Подп. и дата

Изм.	Лист	№ докум.	Подп.	Дата	ЭКРА.656453.02733/	Лист
						13

Изм.	Лист	№ докум.	Подп.	Дата	Изм. № подл.	Взам. инв. №	Инд. № дубл.	Подп. и дата
------	------	----------	-------	------	--------------	--------------	--------------	--------------

Цепь		Цепь
02 Выходные цепи 00ХК		Запрет АПВ Q01
Отключение генератора Г1	1	Резерв (Пуск УРОВ)
Отключение трансформатора ТСН1	2	Пуск УРОВ Q01
К технологическим защитам Г1	3	Останов ВЧ-передатчика Q01
Блокировка релейной форсировки Г1	4	
Гашение возбуждения Г1	5	02 Выходные цепи Q02 02ХК
Отключение генератора Г2	6	Отключение Q2 через ЭМ01
Отключение трансформатора ТСН2	7	Отключение Q2 через ЭМ02
К технологическим защитам Г2	8	Избирательный запрет АПВ Q2
Блокировка релейной форсировки Г2	9	Запрет АПВ Q2
Гашение возбуждения Г2	10	Резерв (Пуск УРОВ)
Отключение генератора Г1	11	Пуск УРОВ Q2
Отключение трансформатора ТСН1	12	Останов ВЧ-передатчика Q02
К технологическим защитам Г1	13	
Блокировка релейной форсировки Г1	14	Отключение Q2 через ЭМ01
Гашение возбуждения Г1	15	Отключение Q2 через ЭМ01
Отключение генератора Г2	16	Отключение Q2 через ЭМ01
Отключение трансформатора ТСН2	17	Отключение Q2 через ЭМ02
К технологическим защитам Г2	18	Отключение Q2 через ЭМ02
Блокировка релейной форсировки Г2	19	Отключение Q2 через ЭМ02
Гашение возбуждения Г2	20	Избирательный запрет АПВ Q2
Резерв	21	Запрет АПВ Q2
Резерв	22	Резерв (Пуск УРОВ)
Резерв	23	Пуск УРОВ Q2
Резерв	24	Останов ВЧ-передатчика Q02
Резерв	25	
Резерв	26	02 Выходные цепи Q03 03ХК
Резерв	27	Отключение Q3 через ЭМ01
Резерв	28	Отключение Q3 через ЭМ02
Резерв	29	Избирательный запрет АПВ Q3
Резерв	30	Запрет АПВ Q3
Резерв	31	Резерв (Пуск УРОВ)
Резерв	32	Пуск УРОВ Q3
02 Выходные цепи Q01 01ХК		Останов ВЧ-передатчика Q03
Отключение Q1 через ЭМ01	1	
Отключение Q1 через ЭМ02	2	Отключение Q3 через ЭМ01
Избирательный запрет АПВ Q1	3	Отключение Q3 через ЭМ01
Запрет АПВ Q01	4	Отключение Q3 через ЭМ01
Резерв (Пуск УРОВ)	5	Отключение Q3 через ЭМ02
Пуск УРОВ Q01	6	Отключение Q3 через ЭМ02
Останов ВЧ-передатчика Q01	7	Отключение Q3 через ЭМ02
	8	Избирательный запрет АПВ Q3
Отключение Q1 через ЭМ01	9	Запрет АПВ Q3
Отключение Q1 через ЭМ01	10	Резерв (Пуск УРОВ)
Отключение Q1 через ЭМ01	11	Пуск УРОВ Q3
Отключение Q1 через ЭМ02	12	Останов ВЧ-передатчика Q03
Отключение Q1 через ЭМ02	13	
Отключение Q1 через ЭМ02	14	02 Выходные цепи Q04 04ХК
Отключение Q1 через ЭМ02	15	Отключение Q4 через ЭМ01

Цепь		Цепь
	16	Отключение Q4 через ЭМ02
	17	Избирательный запрет АПВ Q4
	18	Запрет АПВ Q4
	19	Резерв (Пуск УРОВ)
	20	Пуск УРОВ Q4
		Останов ВЧ-передатчика Q04
		Отключение Q4 через ЭМ01
		Отключение Q4 через ЭМ01
		Отключение Q4 через ЭМ01
		Отключение Q4 через ЭМ02
		Отключение Q4 через ЭМ02
		Отключение Q4 через ЭМ02
		Избирательный запрет АПВ Q4
		Запрет АПВ Q4
		Резерв (Пуск УРОВ)
		Пуск УРОВ Q4
		Останов ВЧ-передатчика Q04
		02 Цепи сигнализации XS
	1	-
	2	-
	3	Монтажная единица
	4	Срабатывание
	5	Неисправность
	6	Звук
	7	-
	8	-
	9	-
	10	-
		02 Контрольный выход 00ХТ
	1	Контрольный выход
	2	Контрольный выход
		02 Цепи АСУ ТП 01ХТ
	1	Общий вывод
	2	Контроль положения SAF1 в положении вывод
	3	Контроль положения SAF2 в положении вывод
	4	Контроль положения SAF3 в положении вывод
	5	Контроль положения SAF4 в положении вывод
		02 Цепи АСУ ТП 02ХТ
	1	Резерв
	2	Резерв
	3	Резерв
		02 Цепи АСУ ТП 03ХТ
	1	Срабатывание
	2	Срабатывание
	3	Неисправность
	4	Неисправность

Цепь		Цепь
	2	Отключение Q4 через ЭМ02
	3	Избирательный запрет АПВ Q4
	4	Запрет АПВ Q4
	5	Резерв (Пуск УРОВ)
	6	Пуск УРОВ Q4
	7	Останов ВЧ-передатчика Q04
	8	
	9	Отключение Q4 через ЭМ01
	10	Отключение Q4 через ЭМ01
	11	Отключение Q4 через ЭМ01
	12	Отключение Q4 через ЭМ02
	13	Отключение Q4 через ЭМ02
	14	Отключение Q4 через ЭМ02
	15	Избирательный запрет АПВ Q4
	16	Запрет АПВ Q4
	17	Резерв (Пуск УРОВ)
	18	Пуск УРОВ Q4
	19	Останов ВЧ-передатчика Q04
	20	
		02 Цепи сигнализации XS
	1	-
	2	-
	3	Монтажная единица
	4	Срабатывание
	5	Неисправность
	6	Звук
	7	-
	8	-
	9	-
	10	-
		02 Контрольный выход 00ХТ
	1	Контрольный выход
	2	Контрольный выход
		02 Цепи АСУ ТП 01ХТ
	1	Общий вывод
	2	Контроль положения SAF1 в положении вывод
	3	Контроль положения SAF2 в положении вывод
	4	Контроль положения SAF3 в положении вывод
	5	Контроль положения SAF4 в положении вывод
		02 Цепи АСУ ТП 02ХТ
	1	Резерв
	2	Резерв
	3	Резерв
		02 Цепи АСУ ТП 03ХТ
	1	Срабатывание
	2	Срабатывание
	3	Неисправность
	4	Неисправность

ЭКРА.656453.02733/___

Левый клеммник внутренний

Цепь	
Цели освещения	XL
L(+)	· 1 · ●
L(+)	· 2 · ●
	· 3 ·
N(-)	· 4 · ●
N(-)	· 5 · ●

Инд. № подл.	Подп. и дата
Взам. инв. №	Инд. № дубл.
Подп. и дата	

Изм.	Лист	№ докум.	Подп.	Дата
------	------	----------	-------	------

ЭКРА.656453.02733/___

Лист

15

Цепь		Цепь	
01 Цепи переменного тока Q01 01XC		+ЕС1 (фильтрованный)	· 8 · ●
Цепи тока Q1 ф.А	· 1 ·	+ЕС1 (фильтрованный)	· 9 · ●
Цепи тока Q1 ф.В	· 2 ·	+ЕС1 (фильтрованный)	· 10 · ●
Цепи тока Q1 ф.С	· 3 ·	Разрешение опробования	· 11 · ●
	· 4 ·	Разрешение опробования	· 12 · ●
Цепи тока Q1 ф.А	· 5 ·	Разрешение опробования	· 13 · ●
Цепи тока Q1 ф.В	· 6 ·	Разрешение опробования	· 14 · ●
Цепи тока Q1 ф.С	· 7 ·	-	· 15 ·
	· 8 ·	Отключение от внешних УРОВ	· 16 ·
01 Цепи переменного тока Q02 02XC		Команда на включение выключателя Q01	· 17 ·
Цепи тока Q2 ф.А	· 1 ·	Команда на включение выключателя Q02	· 18 ·
Цепи тока Q2 ф.В	· 2 ·	Команда на включение выключателя Q03	· 19 ·
Цепи тока Q2 ф.С	· 3 ·	Команда на включение выключателя Q04	· 20 ·
	· 4 ·	Пуск УРОВ Q01	· 21 ·
Цепи тока Q2 ф.А	· 5 ·	Пуск УРОВ Q02	· 22 ·
Цепи тока Q2 ф.В	· 6 ·	Пуск УРОВ Q03	· 23 ·
Цепи тока Q2 ф.С	· 7 ·	Пуск УРОВ Q04	· 24 ·
	· 8 ·	КQC Q01 (инв.)	· 25 ·
01 Цепи переменного тока Q03 03XC		КQC Q02 (инв.)	· 26 ·
Цепи тока Q3 ф.А	· 1 ·	КQC Q03 (инв.)	· 27 ·
Цепи тока Q3 ф.В	· 2 ·	КQC Q04 (инв.)	· 28 ·
Цепи тока Q3 ф.С	· 3 ·	Резерв	· 29 ·
	· 4 ·		· 30 ·
Цепи тока Q3 ф.А	· 5 ·	-ЕС1 (фильтрованный)	· 31 ·
Цепи тока Q3 ф.В	· 6 ·		
Цепи тока Q3 ф.С	· 7 ·		
	· 8 ·		
01 Цепи переменного тока Q04 04XC			
Цепи тока Q4 ф.А	· 1 ·		
Цепи тока Q4 ф.В	· 2 ·		
Цепи тока Q4 ф.С	· 3 ·		
	· 4 ·		
Цепи тока Q4 ф.А	· 5 ·		
Цепи тока Q4 ф.В	· 6 ·		
Цепи тока Q4 ф.С	· 7 ·		
	· 8 ·		
01 Цепи переменного напряжения 01XV			
Цепи переменного напряжения ф.А	· 1 ·		
Цепи переменного напряжения ф.В	· 2 ·		
Цепи переменного напряжения ф.С	· 3 ·		
	· 4 ·		
01 Цепи опер. постоянного тока XD			
+ЕС1 (фильтрованный)	· 1 · ●		
+ЕС1 (фильтрованный)	· 2 · ●		
+ЕС1 (фильтрованный)	· 3 · ●		
+ЕС1 (фильтрованный)	· 4 · ●		
+ЕС1 (фильтрованный)	· 5 · ●		
+ЕС1 (фильтрованный)	· 6 · ●		
+ЕС1 (фильтрованный)	· 7 · ●		

Инв. № подл.	Подп. и дата
	Инв. № дубл.
Инв. № взам.	Взам. инв. №
	Подп. и дата
Инв. № подл.	Подп. и дата
	Инв. № дубл.

Инв. № подл.	Подп. и дата				
	Инв. № дубл.				
	Взам. инв. №				
	Подп. и дата				
Инв. № подл.	Изм.	Лист	№ докум.	Подп.	Дата

Цепь	
01 Выходные цепи	00ХК
Отключение генератора Г1	1
Отключение трансформатора ТСН1	2
К технологическим защитам Г1	3
Блокировка релейной форсировки Г1	4
Гашение возбуждения Г1	5
Отключение генератора Г2	6
Отключение трансформатора ТСН2	7
К технологическим защитам Г2	8
Блокировка релейной форсировки Г2	9
Гашение возбуждения Г2	10
Отключение генератора Г1	11
Отключение трансформатора ТСН1	12
К технологическим защитам Г1	13
Блокировка релейной форсировки Г1	14
Гашение возбуждения Г1	15
Отключение генератора Г2	16
Отключение трансформатора ТСН2	17
К технологическим защитам Г2	18
Блокировка релейной форсировки Г2	19
Гашение возбуждения Г2	20
Резерв	21
Резерв	22
Резерв	23
Резерв	24
Резерв	25
Резерв	26
Резерв	27
Резерв	28
Резерв	29
Резерв	30
Резерв	31
Резерв	32
01 Выходные цепи Q01	01ХК
Отключение Q1 через ЭМ01	1
Отключение Q1 через ЭМ02	2
Избирательный запрет АПВ Q1	3
Запрет АПВ Q01	4
Резерв (Пуск УРОВ)	5
Пуск УРОВ Q01	6
Останов ВЧ-передатчика Q01	7
	8
Отключение Q1 через ЭМ01	9
Отключение Q1 через ЭМ01	10
Отключение Q1 через ЭМ01	11
Отключение Q1 через ЭМ02	12
Отключение Q1 через ЭМ02	13
Отключение Q1 через ЭМ02	14
Избирательный запрет АПВ Q1	15

Цепь	
Запрет АПВ Q01	16
Резерв (Пуск УРОВ)	17
Пуск УРОВ Q01	18
Останов ВЧ-передатчика Q01	19
	20
01 Выходные цепи Q02	02ХК
Отключение Q2 через ЭМ01	1
Отключение Q2 через ЭМ02	2
Избирательный запрет АПВ Q2	3
Запрет АПВ Q2	4
Резерв (Пуск УРОВ)	5
Пуск УРОВ Q2	6
Останов ВЧ-передатчика Q02	7
	8
Отключение Q2 через ЭМ01	9
Отключение Q2 через ЭМ01	10
Отключение Q2 через ЭМ01	11
Отключение Q2 через ЭМ02	12
Отключение Q2 через ЭМ02	13
Отключение Q2 через ЭМ02	14
Избирательный запрет АПВ Q2	15
Запрет АПВ Q2	16
Резерв (Пуск УРОВ)	17
Пуск УРОВ Q2	18
Останов ВЧ-передатчика Q02	19
	20
01 Выходные цепи Q03	03ХК
Отключение Q3 через ЭМ01	1
Отключение Q3 через ЭМ02	2
Избирательный запрет АПВ Q3	3
Запрет АПВ Q3	4
Резерв (Пуск УРОВ)	5
Пуск УРОВ Q3	6
Останов ВЧ-передатчика Q03	7
	8
Отключение Q3 через ЭМ01	9
Отключение Q3 через ЭМ01	10
Отключение Q3 через ЭМ01	11
Отключение Q3 через ЭМ02	12
Отключение Q3 через ЭМ02	13
Отключение Q3 через ЭМ02	14
Избирательный запрет АПВ Q3	15
Запрет АПВ Q3	16
Резерв (Пуск УРОВ)	17
Пуск УРОВ Q3	18
Останов ВЧ-передатчика Q03	19
	20
01 Выходные цепи Q04	04ХК
Отключение Q4 через ЭМ01	1

Цепь	
Отключение Q4 через ЭМ02	2
Избирательный запрет АПВ Q4	3
Запрет АПВ Q4	4
Резерв (Пуск УРОВ)	5
Пуск УРОВ Q4	6
Останов ВЧ-передатчика Q04	7
	8
Отключение Q4 через ЭМ01	9
Отключение Q4 через ЭМ01	10
Отключение Q4 через ЭМ01	11
Отключение Q4 через ЭМ02	12
Отключение Q4 через ЭМ02	13
Отключение Q4 через ЭМ02	14
Избирательный запрет АПВ Q4	15
Запрет АПВ Q4	16
Резерв (Пуск УРОВ)	17
Пуск УРОВ Q4	18
Останов ВЧ-передатчика Q04	19
	20
01 Цепи сигнализации	XS
+ЕН	1
+ЕН	2
Монтажная единица	3
Срабатывание	4
Неисправность	5
Звук	6
Контроль исправности ламп	7
	8
-ЕН	9
-ЕН	10
01 Контрольный выход	00ХТ
Контрольный выход	1
Контрольный выход	2
01 Цепи АСУ ТП	01ХТ
Общий	1
Контроль положения SAF1 в положении вывод	2
Контроль положения SAF2 в положении вывод	3
Контроль положения SAF3 в положении вывод	4
Контроль положения SAF4 в положении вывод	5
01 Цепи АСУ ТП	02ХТ
Общий	1
Контроль положения передней двери	2
Контроль положения задних дверей	3
01 Цепи АСУ ТП	03ХТ
Срабатывание	1
Срабатывание	2
Неисправность	3
Неисправность	4

Перв. примен.	Поз. обозначение	Наименование	Кол.	Примечание
Справ. №	EL1	Светильник линейный LED-5W-24VDC-1 УХЛ3.1 ЭКРА.676255.002	1	
	HL1	Лампа СКЛ 14H-2-Ж-2-220 П Ч IP65 ЕНСК.433137.014ТУ Протон-Импульс	1	
	SB3	Выключатель А204В-М1Е10В DECA	1	
	SQ1, SQ2	Выключатель концевой KB B2 S02 Lovato	2	
	U1	Источник питания Step-PS/1AC/24DC/0,75/FL №2868622 Phoenix Contact	1	
Подп. и дата				
	01	<u>Комплект 01</u>		
	A1	Терминал БЭ2704 308XXX (084-099)	1	
Инв. № дубл.	E1	Блок диодно-резисторный ЭКРА.687272.001-35	1	
Взам. инв. №	K1-K8, K17, K18	Реле 55.34.9.220.9202 Finder	10	
	K1-K8, K17, K18	Розетка 94.P4 SMA Finder	10	
	K1-K8, K17, K18	Модуль РС-цепь 99.02.0.230.09 Finder	10	
Подп. и дата	Типовая схема			
	ЭКРА.656453.027ПЭЗ/___			
	Изм.	Лист	№ докум.	Подп.
Инв. № подл.	Разраб.	Григорьев С.		
	Проб.	Петров		
	Т. контр.			
	Н. контр.	Батракова		
	Учтв.	Шурупов		
		Шкаф ШЭ2607 051051		Лист
		Перечень элементов		Лист
				Листов
				А
				1
				4
				000 НПП "ЭКРА"

Поз. обозначение	Наименование	Кол.	Примечание
R1	Резистор С5-35В-50-3,9 кОм, 10 % ОЖ0.467.551ТУ	1	
SA1	Переключатель А204S-2Е20 blank DECA	1	
SA2-SA5, SA7-SA10	Переключатель CS 10-02.003FU9.07 Elkey	8	
SA6	Переключатель CS 10-01.005FU9.09 Elkey	1	
SAF1-SAF4	Переключатель CS 10-06.306FU9.07 Elkey	4	
SB1	Выключатель А204В-М1Е10R DECA	1	
SB2	Выключатель А204В-М1Е10В DECA	1	
SGA1-SGA4	Колодка контрольная FAME-UTWE 6/6+1 №3069051 Phoenix Contact	4	Блок испытательный
SGA1-SGA4	Штекер рабочий FAME-FWP 6+1 №3069284 Phoenix Contact	4	
SGV1	Колодка контрольная FAME-UTWE 6/4+1 №3069048 Phoenix Contact	1	Блок испытательный
SGV1	Штекер рабочий FAME-FWP 4+1 №3069271 Phoenix Contact	1	
UE1, UE2	Блок преобразователя сигналов TTL-RS485 ДЗ550 ЭКРА.656116.772	2	
Z1	Блок фильтра П1712 УХЛ4 ЭКРА.656111.045-02	1	
01XC, 01XV, 02XC, 03XC, 04XC	Клемма гибридная РТУ 6-Т-Р №3209530 000 СТЭЗ	36	01XC-1-01XC-8, 01XV-1-01XV-4, 02XC-1-02XC-8, 03XC-1-03XC-8, 04XC-1-04XC-8
00XK, 00XT, 01XK, 01XT, 02XK, 02XT, 03XK, 03XT, 04XK, XD, XS	Клемма гибридная РТУ 4-МТ-Р №3209532 000 СТЭЗ	167	00XK-1-00XK-32, 00XT-1, 00XT-2, 01XK-1-01XK-20, 01XT-1-01XT-5, 02XK-1-02XK-20, 02XT-1-02XT-3, 03XK-1-03XK-20, 03XT-1-03XT-4, 04XK-1-04XK-20, XD-1-XD-31, XS-1-XS-10
ЭКРА.656453.027ПЭЗ/___			
			Лист
			2
Изм.	Лист	№ докум.	Подп.
			Дата

Подп. и дата	
Инв. № дубл.	
Взам. инв. №	
Подп. и дата	
Инв. № подл.	

Поз. обозначение	Наименование	Кол.	Примечание
02	<u>Комплект 02</u>		
A1	Терминал БЭ2704 308XXX (084-099)	1	
E1	Блок диодно-резисторный ЭКРА.687272.001-35	1	
K1-K8, K17, K18	Реле 55.34.9.220.9202 Finder	10	
K1-K8, K17, K18	Розетка 94.P4 SMA Finder	10	
K1-K8, K17, K18	Модуль RC-цепь 99.02.0.230.09 Finder	10	
R1	Резистор С5-35В-50-3,9 кОм, 10 % ОЖ0.467.551ТУ	1	
SA1	Переключатель A204S-2E20 blank DECA	1	
SA2-SA5, SA7-SA10	Переключатель CS 10-02.003FU9.07 Elkey	8	
SA6	Переключатель CS 10-01.005FU9.09 Elkey	1	
SAF1-SAF4	Переключатель CS 10-06.306FU9.07 Elkey	4	
SB1	Выключатель A204B-M1E10R DECA	1	
SB2	Выключатель A204B-M1E10B DECA	1	
SGA1-SGA4	Колодка контрольная FAME-UTWE 6/6+1 №3069051 Phoenix Contact	4	Блок испытательный
SGA1-SGA4	Штекер рабочий FAME-FWP 6+1 №3069284 Phoenix Contact	4	
SGV1	Колодка контрольная FAME-UTWE 6/4+1 №3069048 Phoenix Contact	1	Блок испытательный
SGV1	Штекер рабочий FAME-FWP 4+1 №3069271 Phoenix Contact	1	
UE1, UE2	Блок преобразователя сигналов TTL-RS485 Д3550 ЭКРА.656116.772	2	

Изм.	Лист	№ докум.	Подп.	Дата	ЭКРА.656453.027ПЭЗ/___	Лист
						3

Поз. обозначение	Наименование	Кол.	Примечание
Z1	Блок фильтра П1712 УХЛ4 ЭКРА.656111.045-02	1	
01XC, 01XV, 02XC, 03XC, 04XC	Клемма гибридная РТУ 6-Т-Р №3209530 000 СТЭЗ	36	01XC:1-01XC:8, 01XV:1-01XV:4, 02XC:1-02XC:8, 03XC:1-03XC:8, 04XC:1-04XC:8
00XK, 00XT, 01XK, 01XT, 02XK, 02XT, 03XK, 03XT, 04XK, XD, XS	Клемма гибридная РТУ 4-МТ-Р №3209532 000 СТЭЗ	167	00XK:1-00XK:32, 00XT:1, 00XT:2, 01XK:1-01XK:20, 01XT:1-01XT:5, 02XK:1-02XK:20, 02XT:1-02XT:3, 03XK:1-03XK:20, 03XT:1-03XT:4, 04XK:1-04XK:20, XD:1-XD:31, XS:1-XS:10

Инд. № подл.	Подп. и дата	Инд. № дубл.	Взам. инв. №	Подп. и дата	ЭКРА.656453.027ПЭЗ/ ____	Лист
						4
Изм.	Лист	№ докум.	Подп.	Дата		